

УДК 575.1:575.2:575.8:637

ГЕНЕТИКА ДОМАШНИХ И СЕЛЬСКОХОЗЯЙСТВЕННЫХ МЛЕКОПИТАЮЩИХ

© 2014 г. Д.М. Ларкин

Королевский ветеринарный колледж, Лондонский университет, Лондон, Великобритания,
e-mail: dmlarkin@gmail.com

Поступила в редакцию 31 января 2014 г. Принята к публикации 28 февраля 2014 г.

В настоящей статье будут рассмотрены некоторые аспекты организации структуры генома млекопитающих, изменения в геномах животных, связанные с естественным и искусственным отбором; будут приведены примеры, полезные для понимания процессов одомашнивания или эволюционного происхождения животных.

СТРУКТУРА ГЕНОМА МЛЕКОПИТАЮЩИХ

Более 40 % всего генома млекопитающих составляют повторяющиеся последовательности ДНК (простые повторы, ДНК и ретротранспозоны, а также длинные и короткие диспергированные повторы) (рис. 1). Гены представляют около 30 % всей ДНК, однако кодирующая их часть (экзоны) – это всего около 2 % ДНК генома. Кроме того, оставшиеся 28 % генома – это ДНК гетерохроматина, сегментно-повторенные последовательности и уникальные некодирующие последовательности ДНК.

В рамках генетики признаков, имеющих экономическое или эстетическое значение для человека, мы будем говорить о вариабельности ДНК, которая может привести к изменениям фенотипов, которые, в свою очередь, подвергаются либо искусственному отбору (сельское хозяйство, разведение домашних животных), либо естественному отбору в ходе эволюции.

Основные источники изменчивости ДНК – (а) точечные мутации внутри генов. Они могут приводить к изменениям структуры белка, если изменяют кодируемую аминокислоту, либо к изменению регуляции гена, если про-

исходят в некодирующей, регуляторной части гена. Похожее воздействие могут оказывать (б) вставки мобильных элементов внутри или около генов. Более «мягким» воздействием обладают структурные изменения (в) – хромосомные перестройки и сегментные дубликации ДНК. Хромосомные перестройки, как правило, происходят в межгенных участках ДНК и тем самым не нарушают структуру гена и не влияют на структуру белка. Однако эти изменения приводят к изменению положения гена (-ов) в хроматине и тем самым оказывают влияние на их регуляцию и, как следствие, на экспрессию генов. Сегментные дубликации тоже не влияют непосредственно на структуру генов, но если в дубликацию вовлечен один или более генов,



Рис. 1. Процентный состав ДНК последовательностей разного типа в геномах млекопитающих.

это в итоге приводит к изменению дозы гена, т. е. повышенной экспрессии благодаря множественным экспрессирующимся копиям. Кроме того, в некоторых случаях дополнительные копии генов могут впоследствии подвергаться мутациям, которые меняют структуру гена и даже функцию белка.

Для того чтобы стали понятны подходы, используемые для выявления генов, влияющих (ответственных) на экономически важные признаки у домашних животных, нужно знать, какова вероятность того, что ген(ы), ответственные за определенный признак у одного вида животных, будут выполнять схожую функцию и у других видов животных или человека. Как следует из рис. 2, около 12 000 генов в каждом геноме плацентарных млекопитающих представлены гомологичной и единственной копией у большинства других видов, т. е. один ген, например у человека, будет соответствовать единственному гену со схожей структурой и функцией у коровы, кошки или собаки. Около 4 000 генов представлены множественными копиями у разных видов животных. Около 500 или более генов являются уникальными для каждого вида (Elsik *et al.*, 2009).

Благодаря тому, что более половины генов млекопитающих представлены единственной копией у большинства видов животных, становится возможным определение гомологичных районов в геномах млекопитающих. Эти районы у разных видов содержат одни и те же гомологичные гены. Как видно на рис. 3, продолжительные районы хромосом трубочкуба соответствуют продолжительным участкам

хромосом человека. И это несмотря на независимую эволюцию этих двух видов в течение 80 млн лет. Благодаря присутствию протяженных участков гомологии в геномах млекопитающих и гомологичных генов в геномах становится возможным перенос информации о вероятной функции генов от хорошо аннотированных видов (таких, как человек и мышь) к видам, у которых до недавнего времени не было детальной аннотации генов (как геномы домашних и сельскохозяйственных животных).

ОПРЕДЕЛЕНИЕ ГЕНОВ И МУТАЦИЙ, ВАЖНЫХ ДЛЯ СЕЛЕКЦИИ

До недавнего времени наиболее популярным методом определения генов, отвечающих за важные для человека признаки животных, был метод поиска генов-кандидатов (рис. 4) с последующим детальным анализом этих генов в геномах сельскохозяйственных животных. Допустим, что некий признак картирован в определенный район генетической карты сельскохозяйственного животного, при этом генный состав этого района не известен. С помощью методов физического картирования определяется соответствие между этим районом генома животного и районами генома человека или мыши. Гены, присутствующие в этих гомологичных районах генома человека или мыши, проверяются на связь с анализируемым признаком у человека или мыши. Гены с подходящей функцией определяются в геномных библиотеках уже у сельскохозяйственного животного, секвенируются, находятся мутации и проводится генетический

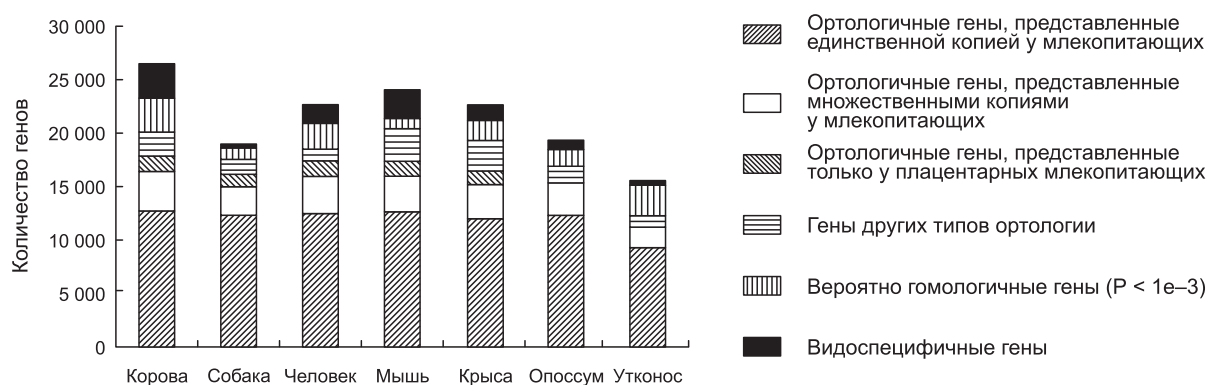


Рис. 2. Гомология генов у млекопитающих (по: (Elsik *et al.*, 2009. P. 522–528)).

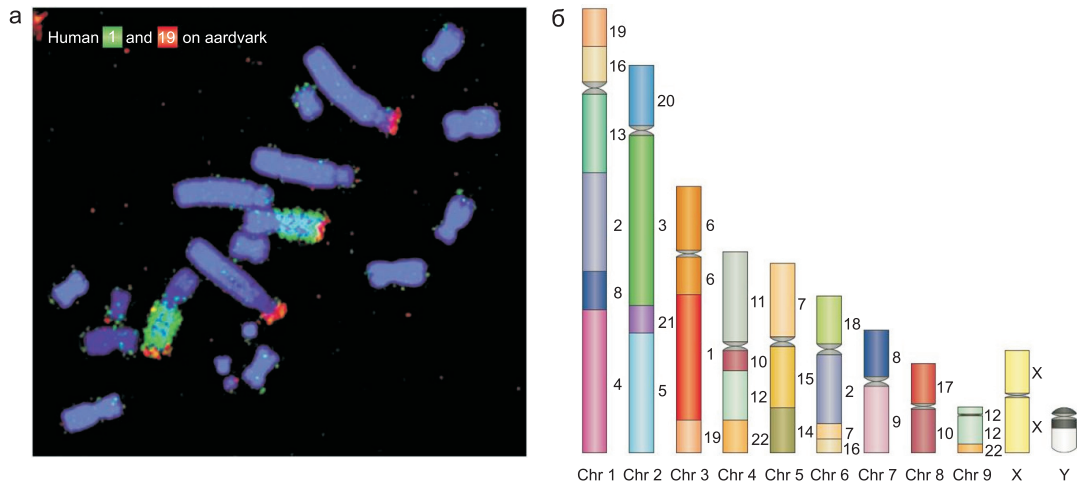


Рис. 3. Хромосомная синтения (из: (Ferguson-Smith, Trifonov, 2007)).

Результаты гибридизации ДНК-зондов двух хромосом человека с хромосомами трубкозуба (а). Районы гомологии между хромосомами трубкозуба и человека в 9 аутосомах и 2 половых хромосомах трубкозуба (б). Благодаря наличию гомологичных районов хромосом со схожим составом генов происходит гибридизация ДНК двух видов млекопитающих. Хромосомы 1 и 19 человека представлены в хромосоме 3 трубкозуба вместе с материалом человеческой хромосомы 6.

анализ, определяющий связь между этими мутациями и желаемым фенотипом у животного. Если такая связь наблюдается, то считается, что ген, отвечающий за интересующий признак в геноме животного, был найден. Несмотря на такие очевидные недостатки этого подхода, как: а) привязка к генам, которые выполняют схожие функции у разных видов млекопитающих; б) невозможность определения мутаций в регуляторных последовательностях ДНК и видоспецифических генах, с помощью этого метода были определены ряд генов и мутации в этих генах, отвечающих за важные для человека признаки домашних и сельскохозяйственных

животных. Например, таким образом был определен ген, отвечающий за увеличение мышечной массы у крупного рогатого скота (Grobet *et al.*, 1997). Этот признак был картирован в район хромосомы 2 крупного рогатого скота. Затем была определена гомология с хромосомным районом 2q31-22 у человека, содержащим ген *MSTN*. Выключение этого гена у мыши приводит к увеличению мышечной массы. Таким образом, этот ген становится геном-кандидатом. Соответственно, этот ген был секвенирован у крупного рогатого скота и затем определены мутации, сегрегирующие с данным признаком.

Ситуация усложняется, когда за формирование нужного фенотипа отвечают не один, а много генов. Тогда каждый ген вносит определенный вклад в формирование признака и ни один из них не может оказывать подавляющего влияния. В таких случаях даже определение гена, который оказывает 5–10 %-е воздействие в нужном направлении, является большой удачей. Таблица содержит список экономически важных признаков у крупного рогатого скота и количество хромосомных районов, которые влияют на их формирование. Как следует из этой таблицы, многие экономически важные признаки контролируются множественными локусами и, соответственно, являются «количественными» признаками.

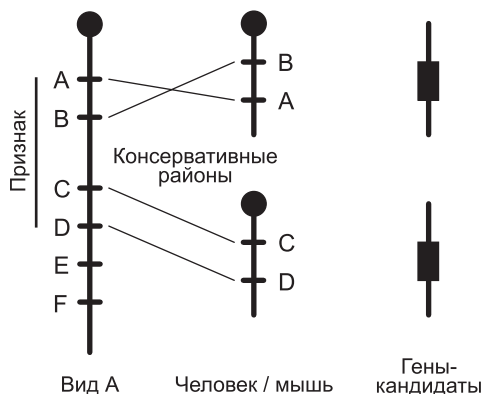


Рис. 4. Принцип поиска генов-кандидатов.

Таблица
Связь экономически важных признаков
у крупного рогатого скота с хромосомами

Признак	Хромосома
Молоко	1, 2, 3, 5, 6, 7, 10, 13, 14, 15, 17, 19, 20, 23, 27, 29
Каркас	2, 5, 6, 7, 13, 14, 15, 19, 23, 27, 29
Фертильность	5, 6, 7, 19
Устойчивость к болезням	1, 2, 13, 23
Другие	2, 4, 5, 6, 14, 23

Один из немногих примеров удачного определения гена, имеющего значительное влияние на количественный признак, с помощью метода определения генов-кандидатов – это определение гена и мутации, влияющих на жирность молока у коров. Среди других хромосом этот признак был картирован в центромерный район хромосомы 14 крупного рогатого скота (Grisart *et al.*, 2002). С помощью методов физического картирования была реконструирована структура этого района в геноме крупного рогатого скота и определена гомология с районом генома мыши, содержащим ген *Dgat1*. Выключение этого гена у мыши приводило к нарушению лактации. Ген коровы был отсеквенирован, найдены мутации и показана их связь с жирностью молока у разных пород крупного рогатого скота.

С появлением технологий недорогого полногеномного секвенирования становится возможным проводить генетический анализ признаков, для которых связь с конкретными мутациями не удавалось установить с помощью метода определения генов-кандидатов, поскольку можно анализировать не только кодирующие участки генов, но и окологенные районы, а также некодирующие районы хромосом. В 2008 г. был расшифрован геном лошади и определена мутация, отвечающая за развитие ранней седины у лошадей (Rosengren Pielberg *et al.*, 2008). Это важный с экономической и культурной точки зрения признак, поскольку белая окраска лошадей, столь популярная в фольклоре, является результатом развития ранней седины у некоторых особей лошадей. По внешнему облику жеребят нельзя определить, разовьется ли у них ранняя седина или нет. Таким обра-

зом, определение гена и мутации позволило бы проводить скрининг и выявлять носителей этой мутации на ранних этапах развития. С помощью генетического картирования этот признак был картирован в район, содержащий 4 гена в геноме лошади – *NR4A3*, *TXNDC4*, *INVS*, *STX17*. С помощью секвенирования была найдена дупликация в интроне гена *STX17*, которая присутствовала у всех лошадей, подверженных раннему поседению, и отсутствовала у всех неседящих. Как оказалось, эта мутация приводила к изменению регуляции генов *STX17* и *NR4A3*.

У собаки белая окраска определяется мутациями в другом участке генома, более того, в этот процесс вовлечены совсем другие гены (Karlsson *et al.*, 2007). Среди двух пород собак (бультерьеров и боксеров) можно выявить постепенное изменение цвета от абсолютно черного до абсолютно белого с промежуточными пятнистыми вариантами. Как выяснилось, эта вариабельность связана с районом генома собаки, содержащим ген *MITF*. После секвенирования этого района у нескольких животных выяснилось, что окраска зависит от наличия инсерции мобильного элемента и длины структуры повторенной последовательности, находящейся на расстоянии 3 000 п.н. от сайта вставки мобильного элемента.

Таким образом, примеры, приведенные ранее, показывают, как с помощью генетического анализа становится возможным определить районы хромосом, гены и мутации, которые контролируют экономически важные признаки в геномах домашних и сельскохозяйственных животных. Однако в случае признаков, контролируемых множественными генами, ситуация усложняется, поскольку ни один из генов не определяет значительную долю фенотипа. В реальности ситуация усложняется еще и тем, что селекция по некоторым важным признакам приводит к негативным последствиям для других, не менее важных, признаков. Например, как следует из рис. 5, продолжительный отбор домашнего скота голштинской породы по удоям молока в США привел к увеличению удоев за последние 50 лет в два раза, однако также привел и к значительному падению фертильности в той же популяции. Даже искусственное оплодотворение срабатывает далеко не во всех случаях. Для того чтобы определить

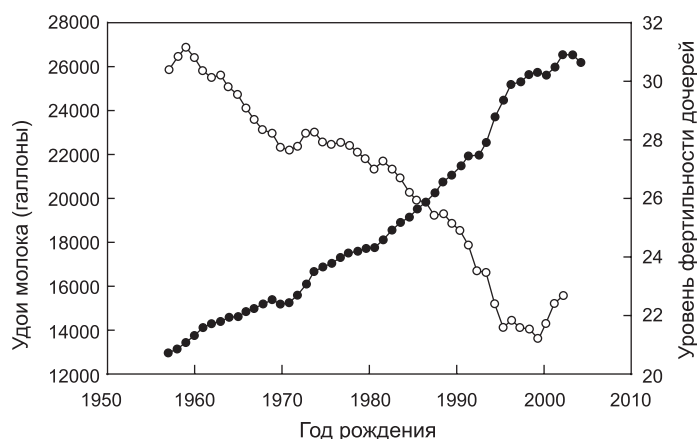


Рис. 5. Взаимосвязь селекции по удою молока с фертильностью у голштинской породы (по: (Hansen, 2007. P. 23–29)).

тесно сцепленные локусы, которые отвечают за негативный эффект искусственной селекции, необходимы методы генетического анализа, которые одновременно определяли бы большое количество мутаций, вовлеченных в отбор.

Одним из таких подходов является секвенирование геномов основателей популяций, на которых действовал искусственный отбор, с последующим отслеживанием частоты аллелей этих основателей в геномах нескольких поколений потомков, которые подвергались отбору. Ожидается, что частота аллелей, позитивно влияющих на признаки, подверженные отбору, будет постепенно увеличиваться в популяции. Тем самым становится возможным одновременное определение районов хромосом, на которые действует отбор, и позитивных мутаций в этих районах.

Мы недавно протестировали этот подход, полностью отсеквенировав геномы двух быков, являющихся одними из основателей популяции американских голштинов (Larkin *et al.*, 2012). Один из них, Валквэй Чиф Марк, родился в 1978 г. и произвел на свет около 57 000 дочерей, в то время как второй бык, его отец, Поней Фарм Арлинда Чиф, 1968 г. рождения, имел «всего» 16 тыс. дочерей, однако примерно 12 % всех аллелей, характерных для современной популяции американских голштинов, присутствовали в геноме Чифа. Таким образом, отсеквенировав геном Чифа, мы автоматически узнавали бы 12 % всех аллелей современной популяции голштинов. Кроме того, все лучшие племенные быки

этой популяции являются родственниками или потомками Чифа. Поскольку Марк является сыном Чифа, у нас была возможность определить хромосомные гаплотипы, наследованные Марком от Чифа, а методом исключения – и второй (материнский) гаплотип для каждой хромосомы. Естественно, различить отцовские и материнские гаплотипы было возможно только для локусов, гетерозиготных либо в геноме Чифа и гомозиготных у Марка, либо наоборот. Таким образом, отсеквенировав эти два генома, мы смогли определить гаплотипы всех хромосом Чифа. Затем с помощью генотипирования 50 тыс. локусов у более чем 200 потомков Чифа мы смогли проследить частоты аллелей Чифа в этих 50 тыс. локусов и определить те аллели, частота которых значительно увеличилась по сравнению с тем, что ожидалось при случайном скрещивании в популяции на протяжении 7 поколений. Эти аллели оказались распределены по 49 районам в 29 хромосомах генома крупного рогатого скота. Эти районы теперь являются наиболее вероятными кандидатами, на которые действовал отбор на протяжении 7 поколений голштинов. В этих районах мы нашли 12 генов, которые являлись наиболее вероятными кандидатами для признаков, связанных с молочной продуктивностью и устойчивостью к болезням. Более того, 2 из этих генов уже были ранее идентифицированы как гены, которые вовлечены в искусственный отбор в популяции голштинов в двух независимых исследованиях (Rincyn *et al.*, 2009; Qanbari *et al.*, 2009). А в одном из этих

двух случаев наш подход указал на ту же мутацию, что и в независимой публикации Rincun с соавт. (2009).

После того как мы рассмотрели, как с помощью методов генетического анализа можно определять гены и мутации, представляющие интерес для искусственного отбора благодаря их влиянию на экономически, социально или эстетически важные признаки домашних животных, мы перейдем к примерам, показывающим, как в ходе эволюции и естественного отбора формируются видоспецифические признаки, которые могли являться причиной домостикации тех или иных видов животных.

СЛЕДЫ ЭВОЛЮЦИОННЫХ ИЗМЕНЕНИЙ В ГЕНОМАХ ЖИВОТНЫХ

Итак, в 2009 г. был опубликован первый геном важного сельскохозяйственного животного – коровы (Elsik *et al.*, 2009). Очевидные причины для финансирования этого проекта были связаны с возможностью использования генома коровы для дальнейшего улучшения молочных и мясных пород крупного рогатого скота. Однако этот геном явился и прекрасным источником информации о том, какие эволюционные изменения привели к появлению жвачных животных с их способностью превращать скудные питательными веществами траву и сено в богатые белками мясо и молоко.

Уникальным органом, участвующим в этом процессе у жвачных, является специальный отдел желудка – рубец, в котором находится

большое количество микробов, эффективно расщепляющих растительную пищу, включая и целлюлозу. Как известно, даже полезные микроорганизмы могут оказывать негативное влияние на организм. Чтобы большие популяции микроорганизмов могли обитать в рубце, не оказывая негативного влияния, организм коровы должен обладать сильной иммунной системой. Расшифровка генома коровы показала, что в геноме крупного рогатого скота значительно больше генов, отвечающих за иммунный ответ, чем в геномах человека или мыши. Например, у крупного рогатого скота значительно больше генов бета-дифензинов (примерно в два раза по сравнению с человеком или мышью). Эти гены кодируют антимикробные полипептиды. Кроме того, у крупного рогатого скота больше копий генов лизоцимов, экспрессирующихся в слюне, и кацеделинов. Значительную реорганизацию в геноме коровы претерпели гены, экспрессирующиеся в молоке. Например, один из генов иммунного ответа, *HSTN*, у коровы был транслоцирован таким образом, что стал регулироваться теми же последовательностями, что и гены казеинов, экспрессирующиеся в молоке (рис. 6). Таким образом, в отличие от других животных, *HSTN* экспрессируется в молоке коров, обеспечивая дополнительную иммунную защиту телятам во время вскармливания молоком.

Декодирование генома коровы помогло выявить уникальные особенности геномов жвачных животных, связанные с их видоспецифической биологией.

Однако для того чтобы точно выявить уникальные особенности, присущие геному

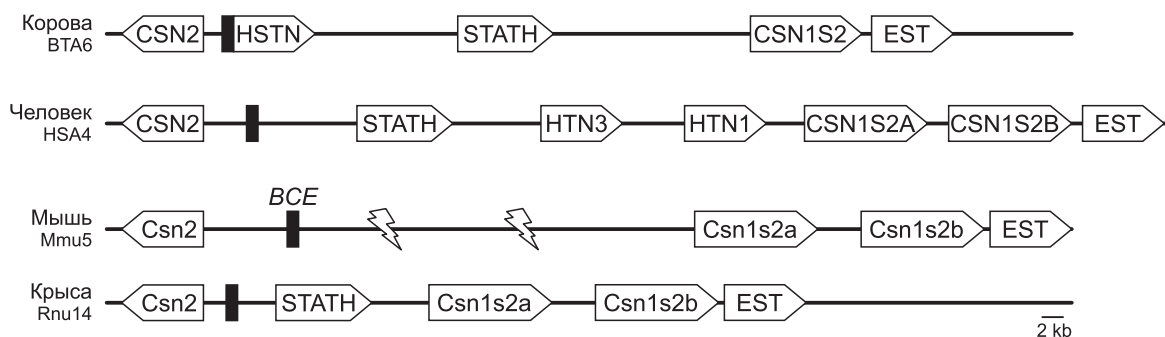


Рис. 6. Транслокация гена *HSTN* в геноме коровы.

В результате транслокации этот ген иммунного ответа у коров регулируется теми же промоторными последовательностями, что и гены казеинов, и экспрессируется в молоке.

конкретного вида, необходимо провести сравнение с геномом близкородственного вида. Для генома крупного рогатого скота таким близким видом является геном яка, описанный Qiu с соавт. (2012). Был декодирован геном яка, обитающего на Тибетском плато. Этот вид животных адаптирован к обитанию в высокогорных условиях. Выяснилось, что в геноме яка увеличено количество генов, относящихся к генным путям цитохром-оксидазы и синтеза АТФ. Эти гены напрямую связаны с адаптацией к жизни в условиях недостатка кислорода (гипоксии). Сравнив гены яка и крупного рогатого скота, авторы выяснили, что в геноме яка сильно мутировали гены, ответственные за связывание гемоглобина, морфологию кровеносных сосудов, респираторные процессы и т. д.

Таким образом, сравнение геномов двух близких видов показало, как эволюционные изменения в одном из них привели к адаптации к среде обитания.

Последний пример связан с тем, как эволюционные изменения в геноме свиньи сделали этот вид животных привлекательным объектом для доместикации около 10 000 лет назад. Сравнив районы хромосомных перестроек в геномах свиньи, коровы, мыши, человека, собаки и лошади, мы определили 192 эволюционных хромосомных разрыва, произошедших в геноме свиньи и не наблюдаемых у самого близкого вида в этом сравнении – коровы (Groenen *et al.*, 2012). Определив функции генов, которые преимущественно находились в районах перестроек свиньи, мы определили, что эти районы насыщены генами, отвечающими за восприятие вкуса. Таким образом, можно было предположить, что восприятие вкуса свиньями могло отличаться от восприятия других животных и человека. Действительно, литературные данные указывали на то, что свиньи не обладают способностью различать соленый вкус (Danilova *et al.*, 1999). Основные гены, участвующие в этом процессе, – это гены натриевых каналов: *SCNN1A*, *SCNN1B*, *SCNN1G*. Наши данные показали, что у свиней ген *SCNN1B* дублирован и транслоцирован. Таким образом, не удивительно, что восприятие соленого вкуса у свиней изменено. Кроме того, свиньи реагируют на гораздо большие концентрации горьких веществ, чем человек. Свиньи реагируют на кон-

центрации денатониум бензоата (самое горькое вещество, известное человеку), превышающие человеческое восприятие более чем в 10 000 раз. У человека 24 гена вкусовых рецепторов, реагирующих на горький вкус, представленных в двух кластерах в хромосомах 7 и 12. У свиней 17 генов вкусовых рецепторов этого типа, представленных в двух кластерах: в хромосомах 18 и 5. Оба кластера у свиней подверглись хромосомным перестройкам.

Таким образом, в результате изменений в организации генов восприятия вкуса свиньи способны употреблять пищу, непригодную для человека, и переводить ее в питательные вещества (мясо), пригодные для употребления человеком. Это сделало свиней привлекательным объектом для доместикации, поскольку древнему человеку не приходилось конкурировать со свиньями за источники пищи.

Таким образом, секвенирование геномов является эффективным орудием для определения генетических основ видоспецифической биологии и биологии экономически важных признаков. Гены восприятия, экспрессирующиеся в органах чувств, наиболее часто подвергаются селекции в ходе адаптации видов к условиям среды. Секвенирование правильно выбранных геномов в популяциях, подверженных интенсивному (искусственному) отбору, позволяет определять районы генома, подверженные отбору, и мутации в этих районах.

ЛИТЕРАТУРА

- Danilova V., Roberts T., Hellekant G. Responses of single taste fibers and whole chorda tympani and glossopharyngeal nerve in the domestic pig, *Sus scrofa* // *Chem. Senses*. 1999. V. 24. P. 301–316.
- Elsik C.G., Tellam R.L., Worley K.C. The genome sequence of taurine cattle: a window to ruminant biology and evolution // *Science*. 2009. V. 324. P. 522–528.
- Ferguson-Smith M.A., Trifonov V. Mammalian karyotype evolution // *Nat. Rev. Genet.* 2007. V. 8. P. 950–962.
- Grisart B., Coppieters W., Farnir F. *et al.* Positional candidate cloning of a QTL in dairy cattle: identification of a missense mutation in the bovine *DGAT1* gene with major effect on milk yield and composition // *Genome Res.* 2002. V. 12. P. 222–231.
- Grobet L., Martin L.J., Poncelet D. *et al.* A deletion in the bovine *myostatin* gene causes the double-muscling phenotype in cattle // *Nat. Genet.* 1997. V. 17. P. 71–74.
- Groenen M.A., Archibald A.L., Uenishi H. *et al.* Analyses of pig genomes provide insight into porcine demography and

- evolution // *Nature*. 2012. V. 491. P. 393–398.
- Hansen P.J. Improving dairy cow fertility through genetics // *Proc. of the 44th Florida Dairy Production Conf.*, Gainesville, May 1, 2007. Gainesville, 2007. P. 23–29.
- Karlsson E.K., Baranowska I., Wade C.M. *et al.* Efficient mapping of mendelian traits in dogs through genome-wide association // *Nat. Genet.* 2007. V. 39. P. 1321–1328.
- Larkin D.M., Daetwyler H.D., Hernandez A.G. *et al.* Whole-genome resequencing of two elite sires for the detection of haplotypes under selection in dairy cattle // *Proc. Natl Acad. Sci. USA*. 2012. V. 109. P. 7693–7698.
- Qanbari S., Pimentel E.C., Tetens J. *et al.* A genome-wide scan for signatures of recent selection in Holstein cattle // *Anim. Genet.* 2009. V. 41. P. 377–389.
- Qiu Q., Zhang G., Ma T. *et al.* The yak genome and adaptation to life at high altitude // *Nat. Genet.* 2012. V. 44. P. 946–949.
- Rincón G., Islas-Trejo A., Casellas J. *et al.* Fine mapping and association analysis of a quantitative trait locus for milk production traits on *Bos taurus* autosome 4 // *J. Dairy Sci.* 2009. V. 92. P. 758–764.
- Rosengren Pielberg G., Golovko A., Sundstrom E. *et al.* A cis-acting regulatory mutation causes premature hair graying and susceptibility to melanoma in the horse // *Nat. Genet.* 2008. V. 40. P. 1004–1009.